



Ajuntament d'Alzira



CONSELL MUNICIPAL
DE XIQUETS I XIQUETES

ACTA DE LA SESSIÓ I PROPOSTES SOBRE ALZIRA

TERCER CONSELL MUNICIPAL DE XIQUETS I XIQUETES
DE SECUNDÀRIA

CURS 2021-2022



ACTA CONSELL MUNICIPAL DE XIQUETS I XIQUETES DE SECUNDÀRIA

31 DE MARÇ DE 2022

En el Saló d'Actes del MUMA, Museu Municipal d'Alzira, a les 8.30 hores del dijous 31 de març de 2022, i prèviament convocats en temps i forma, es reuneixen desset membres del Consell Municipal de Xiquets i Xiquetes de Secundària d'Alzira, per a tractar els assumptes inclosos en l'ordre del dia, i que es relacionen a continuació:

- **IES La Murta:** Melissa Teresa Domínguez Naranjo, Zakaria Allali Boubkar i Lautaro Distant Soler.
- **IES Rei En Jaume:** Esther Giménez Aparisi, Júlia Ferrando Estrelles, Raul Ferrero Albacete, Erika Parra Pumar i Kay Fajardo Sevilla.
- **IES Jose Ma Parra:** Lucía Oliver Belda, Iris Rodríguez Romero, Ariadna Santamaría Llopis i Iván Mata Garés.
- **Col·legi La Puríssima:** Sara Vives Mas i Amalia Peiró Gomis.
- **Col·legi Sagrada Família:** Eva Ros Monleón i Pablo Penava Soler.
- **Xúquer Centre Educatiu:** Irene Boix Roca.

Absències: representants de l'IES La Murta Héctor Rodríguez Ruiz, Marc Esquer Angulo i Aboubakr Lamhamdi; representant de l'IES Rei En Jaume Lucía Bisbal Parra; representants de l'IES Jose Ma Parra Raul Llorens Laudes i Noah Serrano Ull; representant de Xúquer CE Xavi Almela Martí.

ORDRE DEL DIA

1. Recepció i benvinguda.
2. Dinàmica de presentació i adquisició de valors.
3. Proposta del Departament de Joventut per al Fòrum de participació del II Pla de Joventut d'Alzira.
4. Esmorzar (l'han de dur els xiquets i xiquetes de casa).
5. Proposta de valoració del III Pla d'Infància i Adolescència d'Alzira
6. Suggeriments i observacions de consellers i consellers.
7. Dinàmica col·laborativa. Selecció de temes a tractar en les properes reunions.



INTRODUCCIÓ I INFORMACIÓ TEÒRICA FACILITADA

El primer és fer la lectura de l'acta anterior per a la seua aprovació i que també serveix per a recordar els temes tractats, després de la lectura, i sense cap esmena, s'aprova per majoria.

Fem un joc de preguntes i respostes entre consellers i consellers com a recordatori de companyes i companys i que també ens serveix com a dinàmica de presentació i començament de la reunió.

Continuem en donar resposta a les propostes plantejades per consellers i conselleres en la reunió anterior, sobre les regidories següents:

Regidoria d'Esports

TIPUS	DEFINICIÓ	CONTESTACIÓ DEL DEPARTAMENT, al CMXX en reunió de març
Proposta	Que munten les canastres i les porteries al Recinte Firal i, a més, que òbriguen els banys.	De moment no poden obrir banys si no hi ha conserges al recinte. Respecte a muntar canastres i porteries, no tenim resposta. Tornarem a passar proposta.
Proposta	Fer més pistes de futbol.	Cal definir en quins llocs.

Regidoria de Seguretat ciutadana. Policia Local.

TIPUS	DEFINICIÓ	CONTESTACIÓ DEL DEPARTAMENT, al CMXX en reunió de març
Proposta	Controlar a l'hora d'entrada i eixida dels centres educatius de Primària.	Diuen que ja ho fan. Continuarem insistint.
Proposta	A l'hora d'eixida de l'alumnat de l'IES Rei En Jaume (14.00 h o 15.15 h) hi ha cotxes que aparquen als guals i pas de vianants. També motos i cotxes no respecten la senyal de límit de velocitat.	Des del Departament d'Infància ho hem comunicat ala Policia Local, que és l'encarregada de la seguretat al municipi, i no tenim resposta. Tornarem a passar la proposta.
Proposta	En l'Avinguda Josefina Fernández fer pas de vianants en les rodones, si no és problema de seguretat.	No tenim resposta. Tornarem a passar proposta.



Regidoria de Serveis i Obres Públiques

TIPUS	DEFINICIÓ	CONTESTACIÓ DEL DEPARTAMENT, al CMXX en reunió de març
Proposta	Més il·luminació en la ruta del colesterol, del bingo a eroski.	No tenim resposta. Tornarem a passar proposta.
Proposta	Carretera del racó de les vinyes no està asfaltada. I en la part alta del racó no hi ha contenidors i cal netejar més.	No tenim resposta. Tornarem a passar proposta.
Proposta	Al costat del Recinte Firal hi ha un solar en venda, què pot fer l'Ajuntament?	No tenim resposta. Tornarem a passar proposta.
Proposta	Al cantó, en la vorera del c/ Pedro Esplugues 85, el paviment de cercles esvara.	Ho miraran, però una consellera ha dit que ja està arreglat, al menys dius que no esvara.
Proposta	En la vorera d'accés a Xúquer CE fer una rampa accessible al centre i també per a totes les persones.	No tenim resposta. Tornarem a passar proposta.
Proposta	Carril bici per la zona centre.	Tornem a explicar que estan mirant-ho, però és molt complicat per l'espai de que es disposa en la calçada.
Proposta	Els coloms de la Plaça Major no fan cas de res, són un problema.	No tenim resposta. Tornarem a passar proposta.

INFORMACIÓ DEL DEPARTAMENT DE JOVENTUT

Hui ha vingut la regidora de Joventut, Leticia Piquer, i Maite, la tècnica de Joventut. Maite, informa sobre el II Pla de Joventut, és un recordatori del què es parlà en la reunió anterior del consell. En esta reunió els xics i xiques es dividixen en 3 grups de treball per consensuar cadascun les respostes del qüestionari, qüestionari que portaven xiques i xics complimentat i treballat. Durant el treball per grups Leticia, Maite i la tècnica d'Infància han explicat els dubtes que han tingut per contestar el millor possible el qüestionari.

Després del treball per grups es fa una posada en comú de les respostes.



PROPOSTES PER A UNA ZONA VERDA EN ALZIRA

En la reunió del mes anterior del CmXX acordaren una proposta conjunta per a la zona verda de l'Av. Luis Suñer. En esta reunió participen Miguel Vila, cap del Departament de projectes i infraestructures i arquitecte en cap municipal i Laura, arquitecta municipal que ens expliquen el projecte ideat pel municipi per a tindre altra zona verda al municipi i demanen l'opinió de conselleres i consellers. És un projecte arquitectònic del jardí "Memorial Luis Suñer Sanchis"

El primer que explica l'arquitecte municipal és que és un plànol, l'escala i com cal utilitzar-lo, entrega a cada consellera i conseller material per a treballar abans d'explicar el treball que es va a fer.

El material que entrega és un plànol a escala, fotografies de l'espai en l'avinguda i les imatges que cal col·locar al jardí com a homenatge a la persona a la qual es dedica l'espai.

Després de l'explicació xiques i xics es divideixen en 4 grups de treball perquè pensen l'espai de jardí i facen les seues propostes sobre el plànol a escala i que ho treballen a un nivell més "professional" i es donen compte de com es passa d'una idea a un projecte per a executar i construir. (annex 1)

SELECCIÓ DE TEMES A TRACTAR EN LES PRÒXIMES REUNIONS

En esta reunió s'han proposat 2 temes de treball per a les pròximes reunions perquè no ha donat temps a tractar-los:

- la valoració del III Pla d'Infància i Adolescència d'Alzira perquè ha de fer-se el nou per als pròxims anys, este tercer pla acaba enguany.
- les observacions i propostes sobre Alzira que conselleres i consellers han arreglat de companyes i companys.

Quan és el pròxim CmXX?

Abril o maig de 2022, avisarem amb unes setmanes d'antelació.

Finalitza la reunió a les 12.45 h. del dia, mes i any abans esmentat

Vist i plau

Maria Calvo Palomares
Regidora d'Educació i Infància



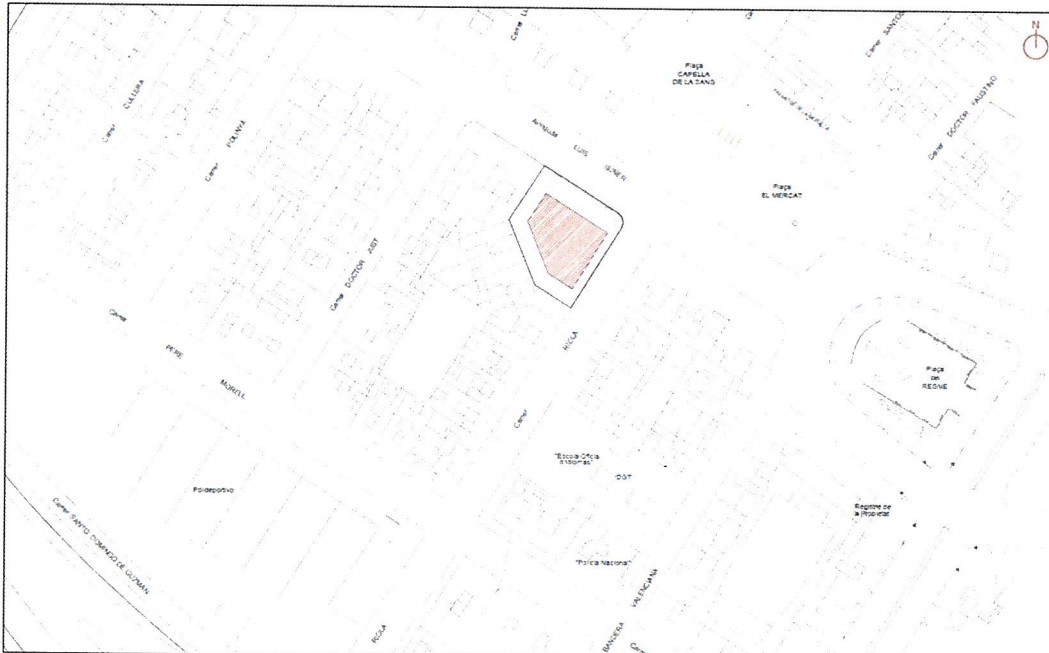
Annex 1

IDEES PER AL DISSENY ARQUITECTÒNIC DEL JARDÍ «MEMORIAL LUIS SUÑER SANCHIS» A ALZIRA

Situació



Entorn





Ajuntament d'Alzira

CMXX
CONSELL MUNICIPAL
DE XIQUETS I XIQUETES



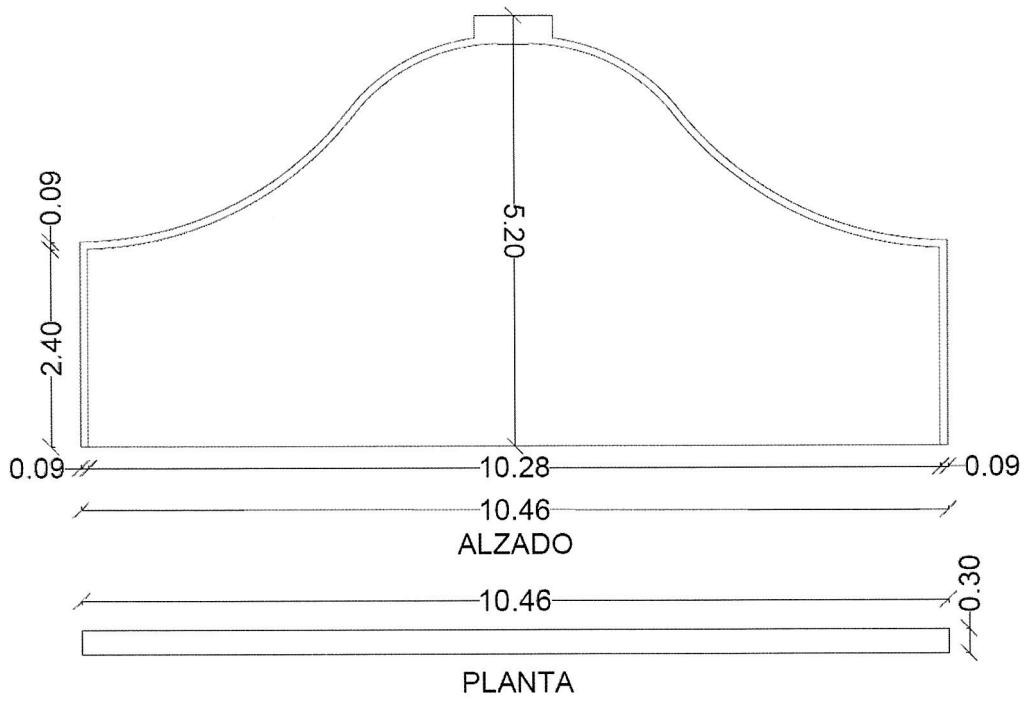


Plànol



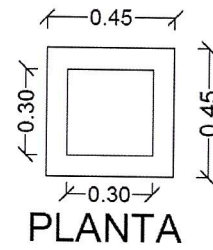
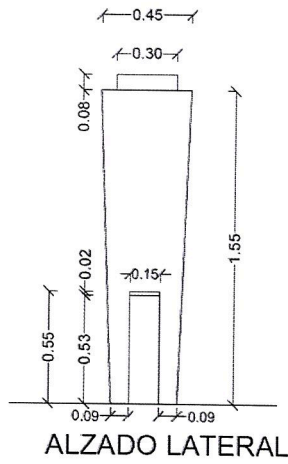
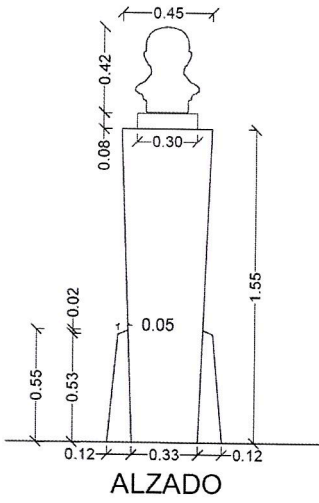
Mural





Monòlit





Escut

