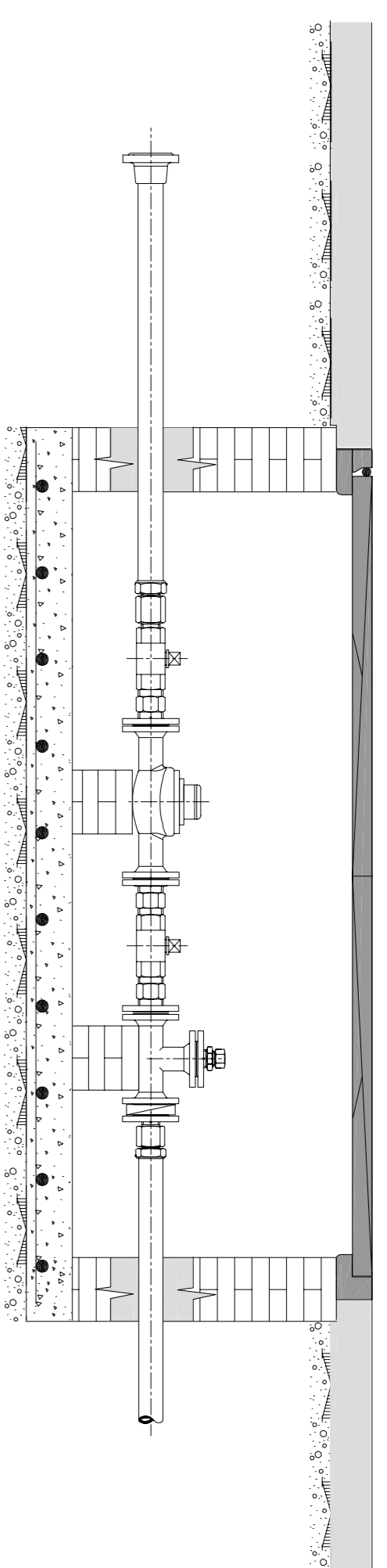
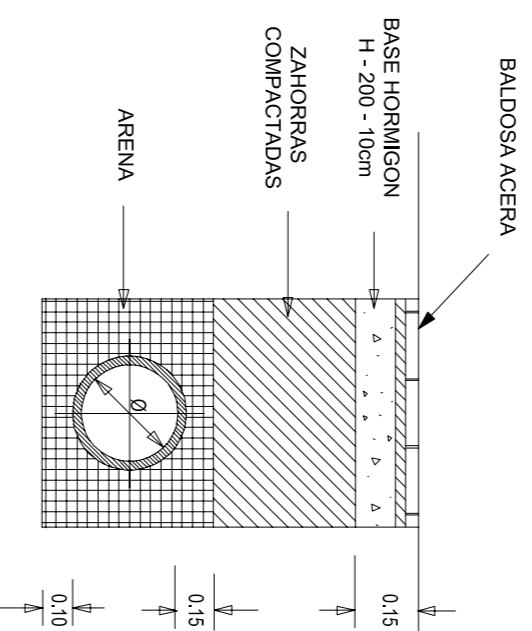


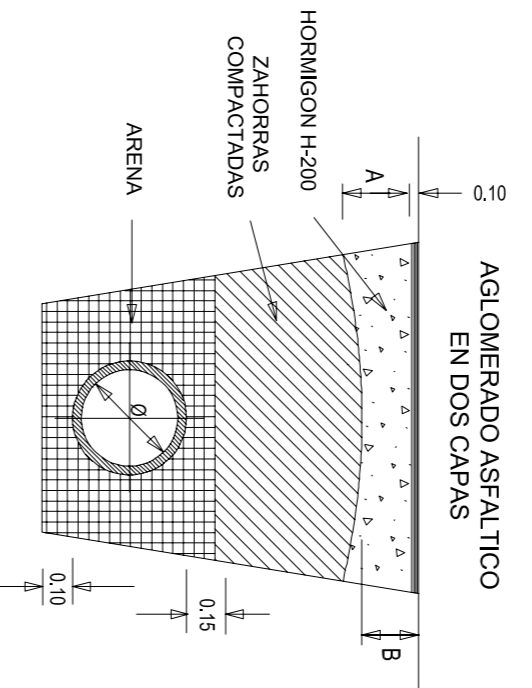
TRAPA DE HIERRO DE 60 x 120 cm



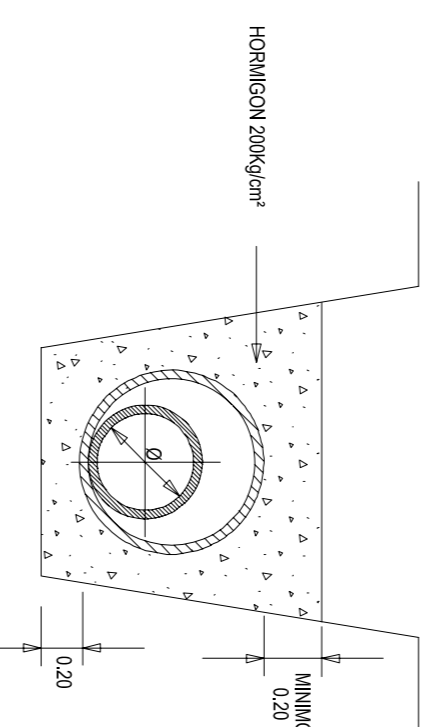
ACERAS



CALZADA

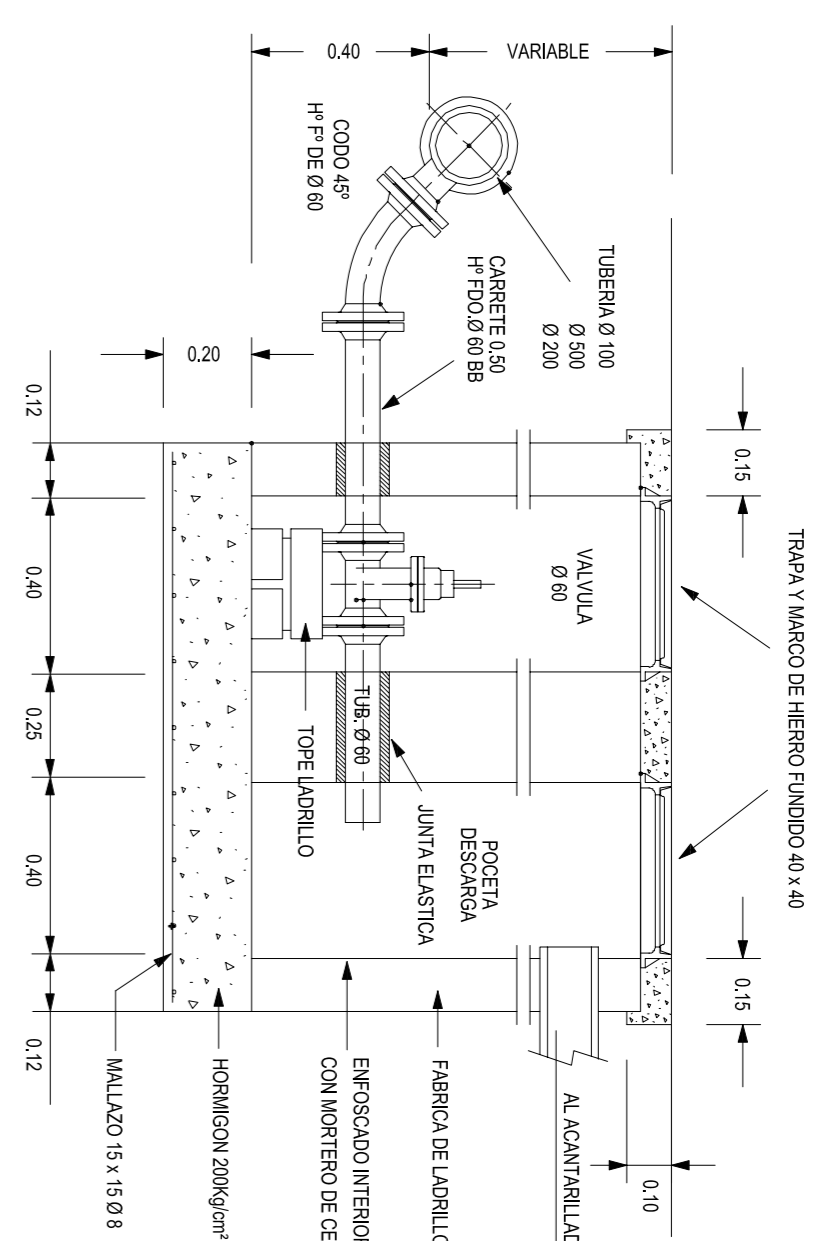


CRUCES



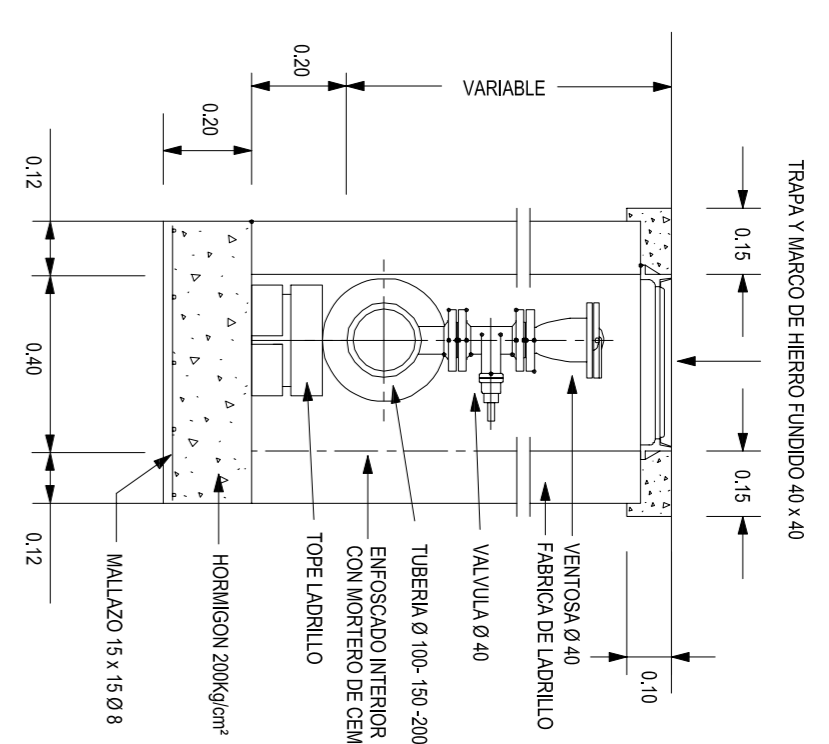
DIAMETRO	A	B
80 a 250	25	15
300 a 500	30	20
600 a 1200	35	25

ARQUETA DESAGUE Ø 60 EN ACERA



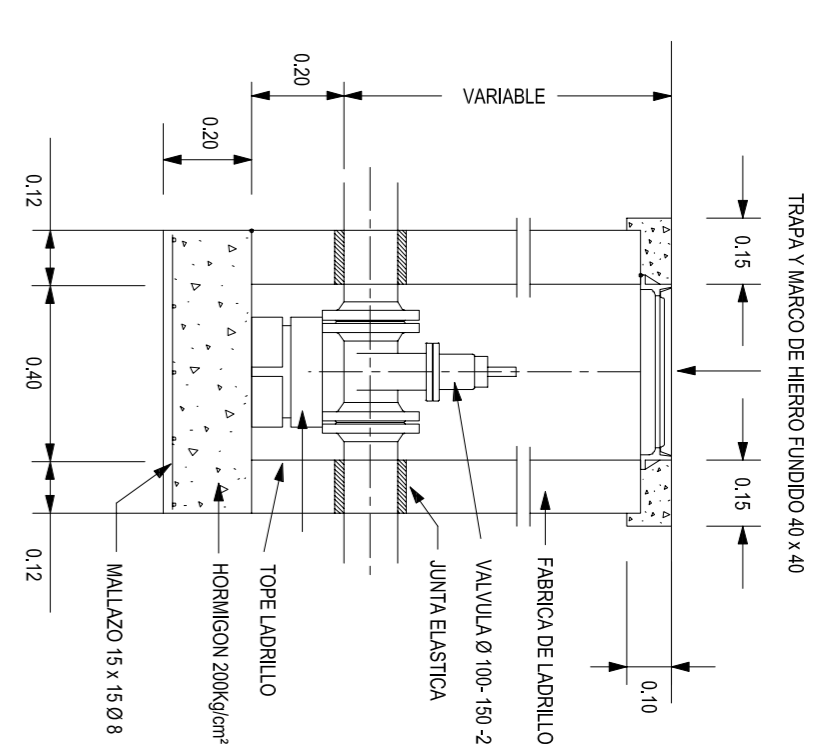
SECCION A-A

ARQUETA VENTOSA Ø 40 EN ACERA

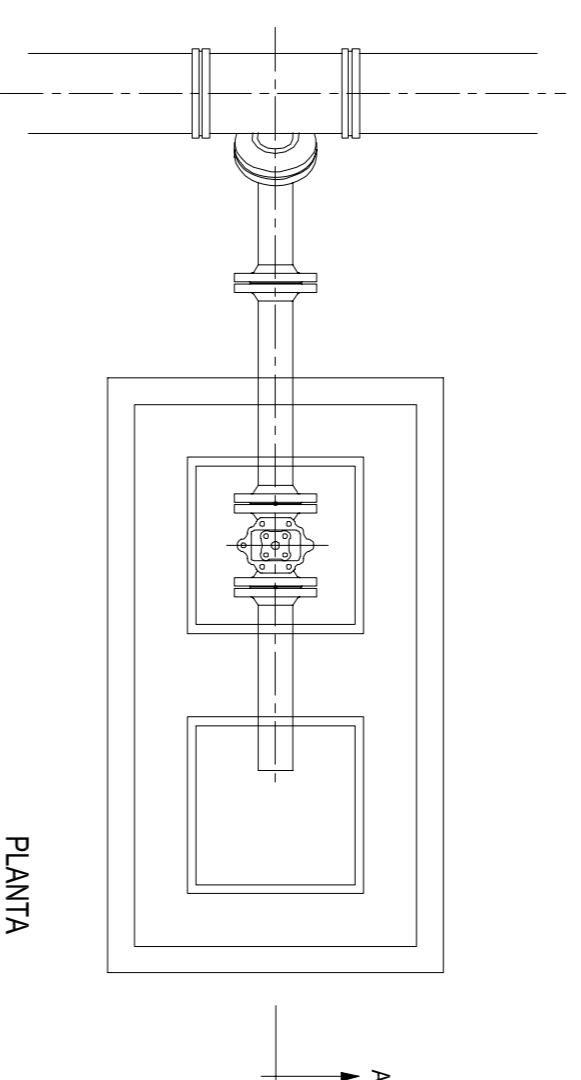


SECCION A-A

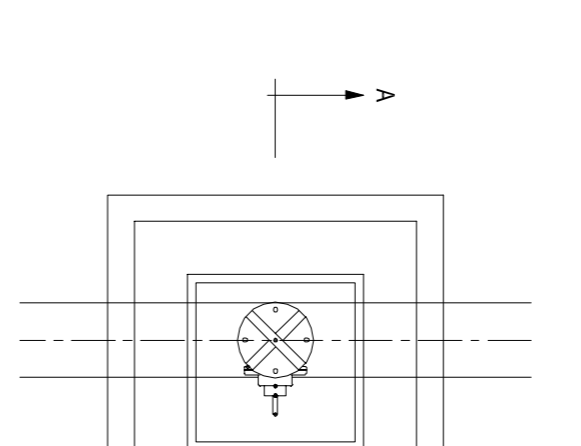
ARQUETA VALVULA Ø 100-150-200 EN ACERA



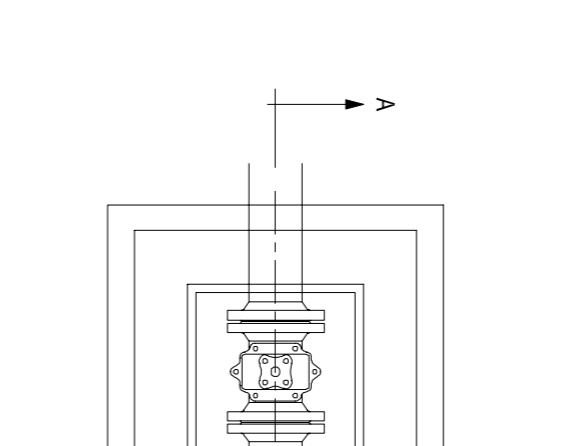
SECCION A-A



PLANTA

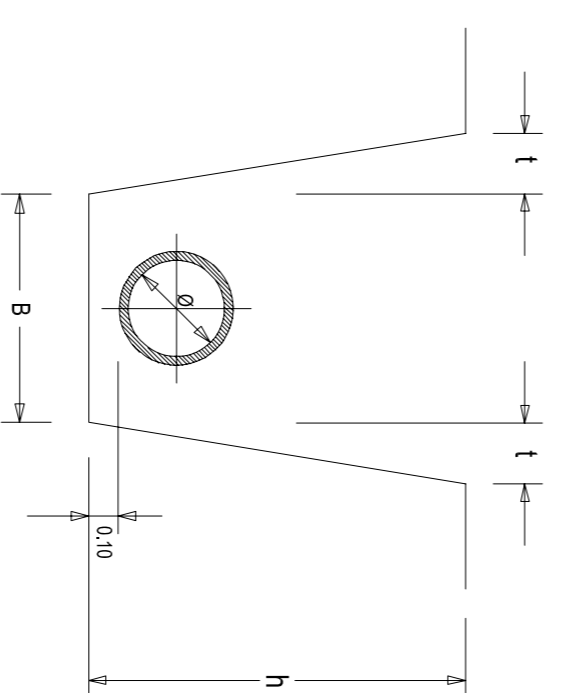


PLANTA



PLANTA

ZANUJAS TIPO

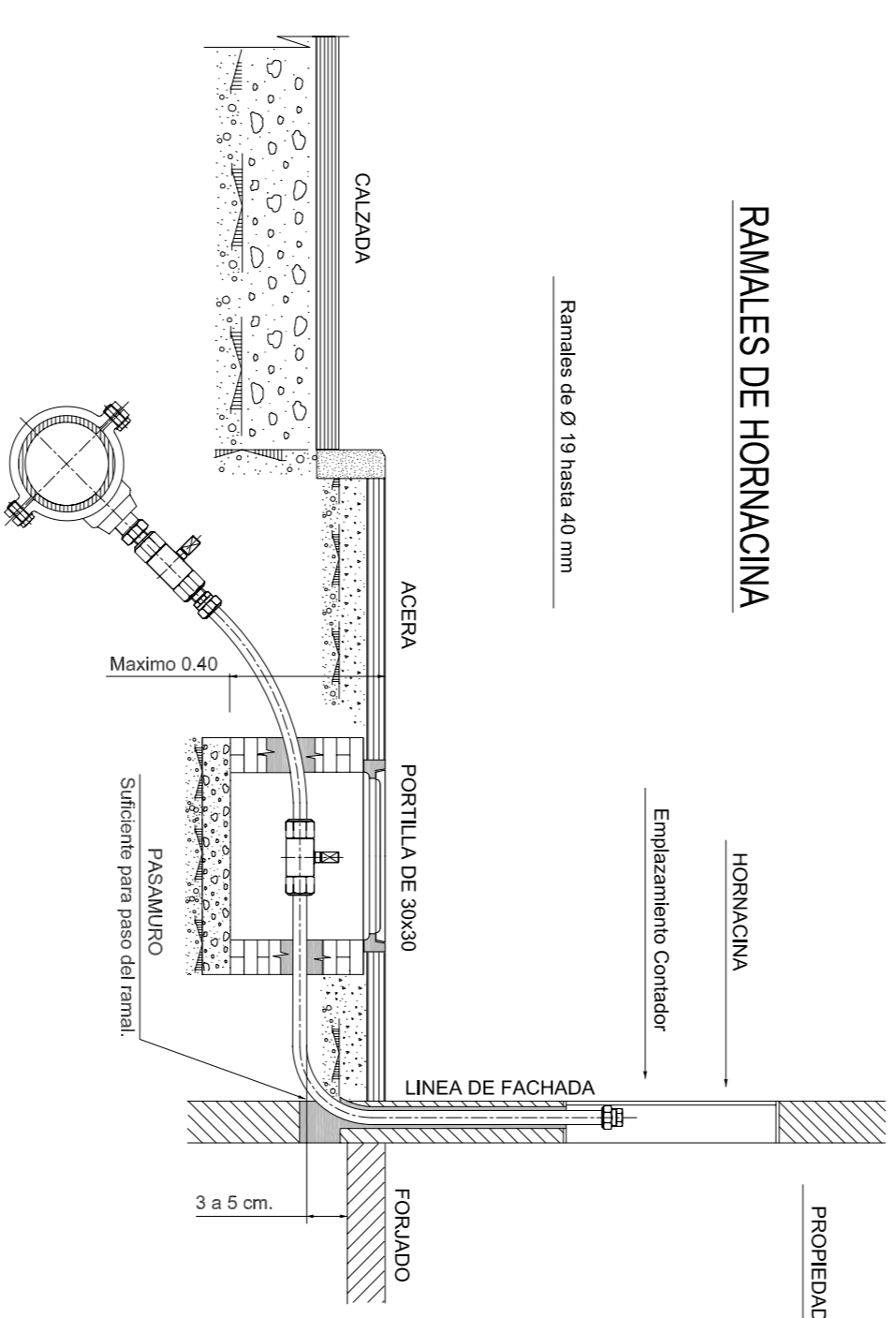


- T-TALUDES
H-ALTURA ZANUA
ARENA Y ESCOMBROS T-H
TIERRA SUELT A
TIERRA COMPACTA
TAPAZ
ROCA
- T= 0.50 X H
T= 0.20 X H
T= 0.10 X H
T= 0

DIAMETRO	TUBERIA	TAPAZ	ROCA
100	0,60	0,60	0,60
150	0,60	0,60	0,60
200	0,60	0,60	0,60
250	0,60	0,60	0,60
300	0,65	0,75	0,65
350	0,90	0,80	0,70
400	1,00	0,90	0,80
450	1,05	0,95	0,85
500	1,10	1,00	0,90
600	1,20	1,10	1,00

TUBERIA FIBRO CEMENTO
Y HIERRO PUNDO
B- ANCHO ZANUA

RAMALES DE HORNACINA



PROYECTO MODIFICADO DE URBANIZACION DEL HUERTO DE GALVANÓN -CAMINO DE LA ARENA- AGRUPACION DE INTERÉS URBANÍSTICO HUERTO DE GALVANON -ALZIRA-

ESTUDIO DE FOLIO 17 DE LA E.A. ACQUENTON.
JOSE TOMAS ROSON PUIG

PLANO DE:
DETALLES DE AGUA POTABLE

ESCALA:
1 : 75

FECHA:
MAYO - 2011

NUMERO:
9