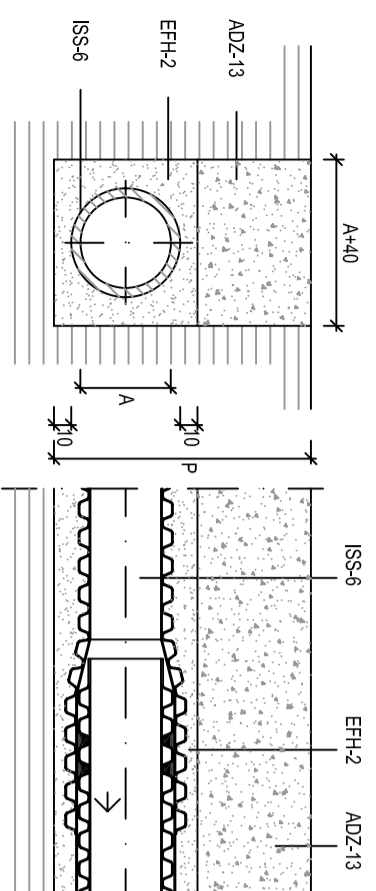
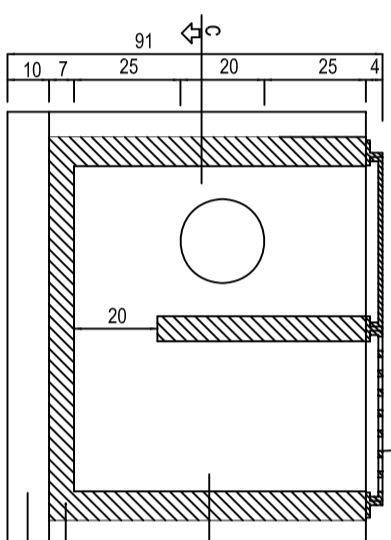


CANALIZACION TUBERIA CORRUGADA PVC TEJA

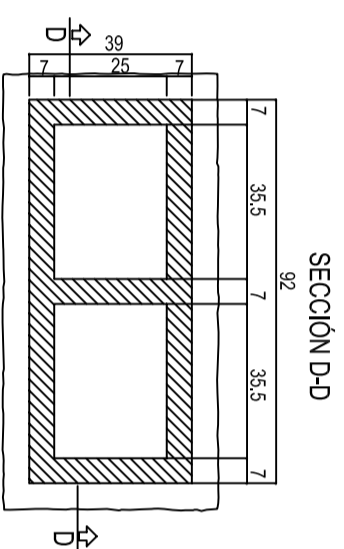


ADZ-13	Relleno de la zanja con tierra apisonada.
EFH-2	Relleno de arena de río.
ISSA-10	Conducto de hormigón armado



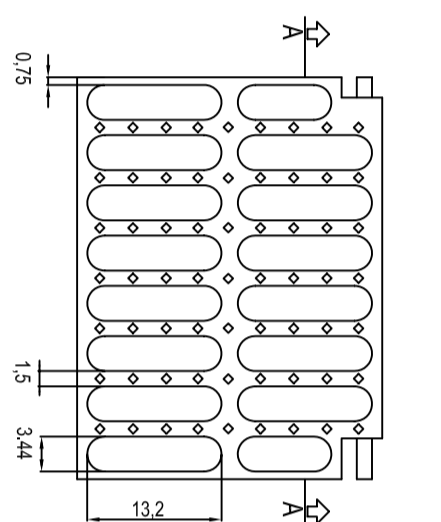
Tapa de rejilla abatible (fundición dúctil)

Homigón HM 17.5
ajustado al perímetro de la
excavación espesor mínimo 6 cms.
Homigón prefabricado
HM 20/B/20/IIa

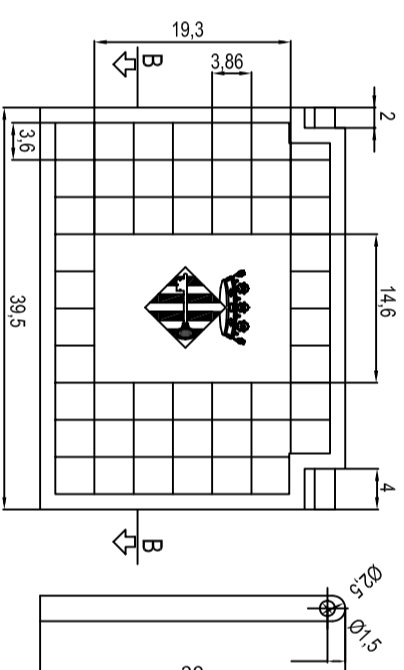


SECCION D-D

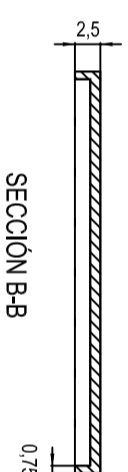
SECCION C-C (imborral)



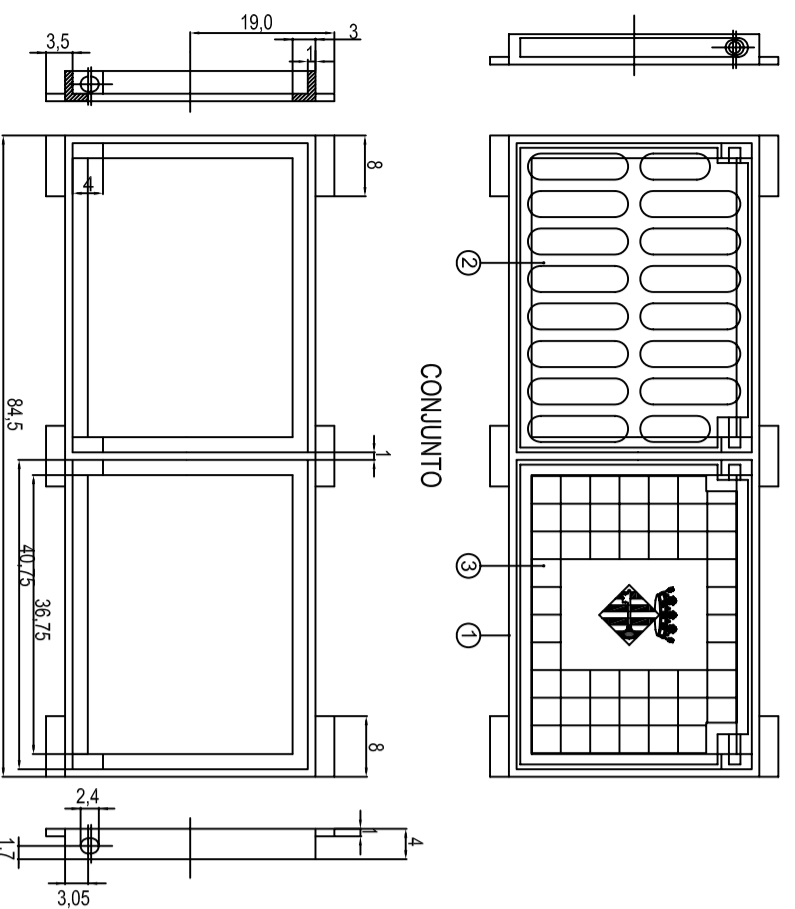
REJILLA (2)



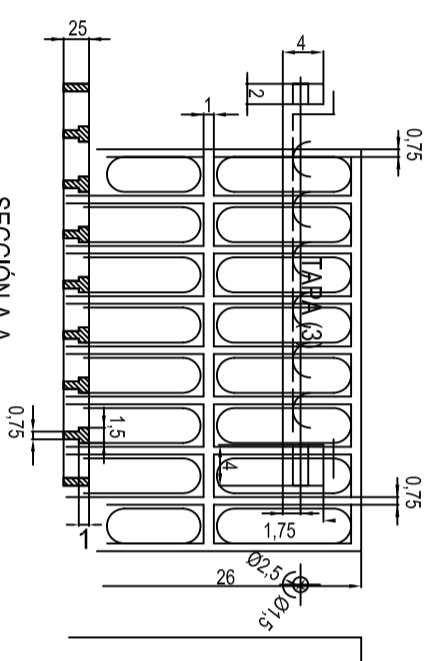
TAPA (3)



SECCION B-B



MARCO (1)



SECCION A-A

PROYECTO MODIFICADO DE URBANIZACIÓN DEL HUERTO DE GALVANÓN -CAMINO DE LA ARENA- AGRUPACIÓN DE INTERÉS URBANÍSTICO HUERTO DE GALVANÓN -ALZIRA-

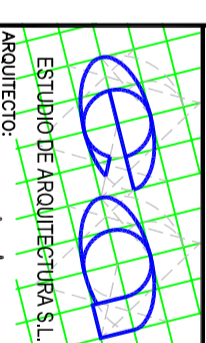
PLANO DE:

DETALLES DE SANEAMIENTO

ESCALA:
1 : 75

FECHA:
MAYO - 2011

NUMERO:
7



JOSE TOMAS EXSTOR PUIG