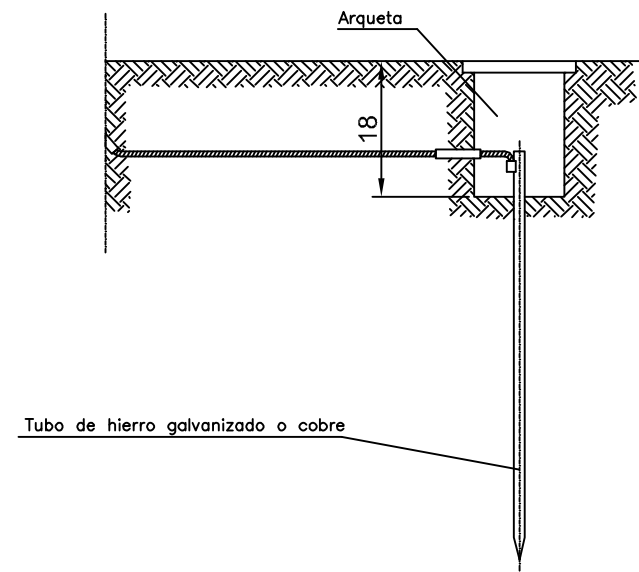
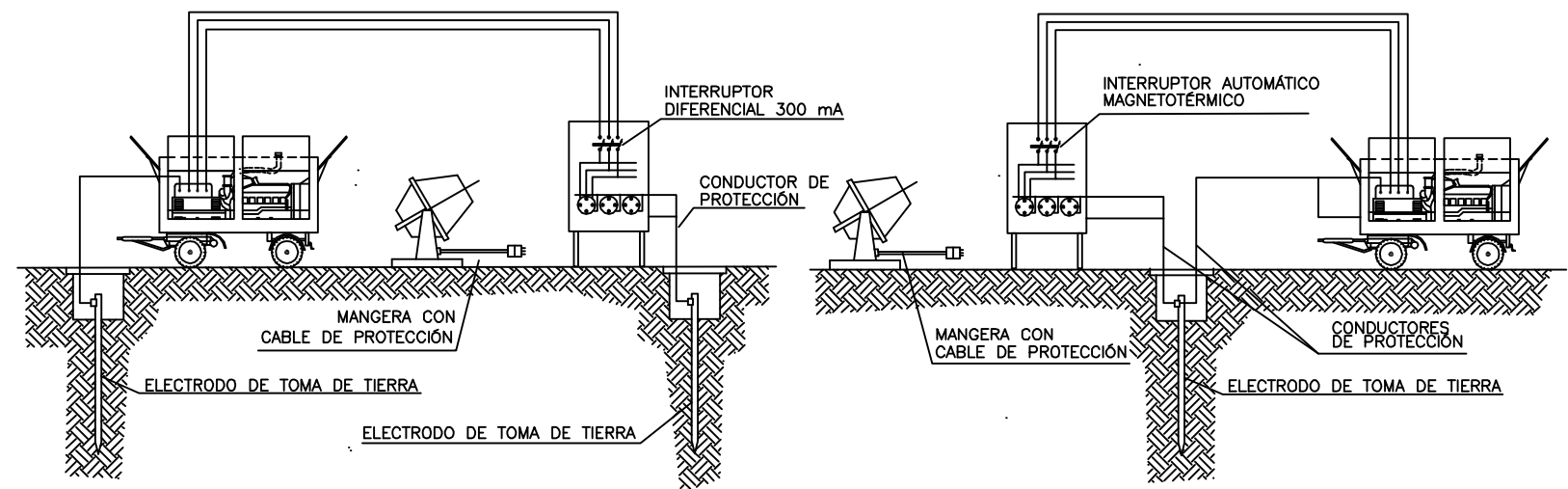


DETALLE DE ARQUETA O REGISTRO DE LA TOMA DE TIERRA



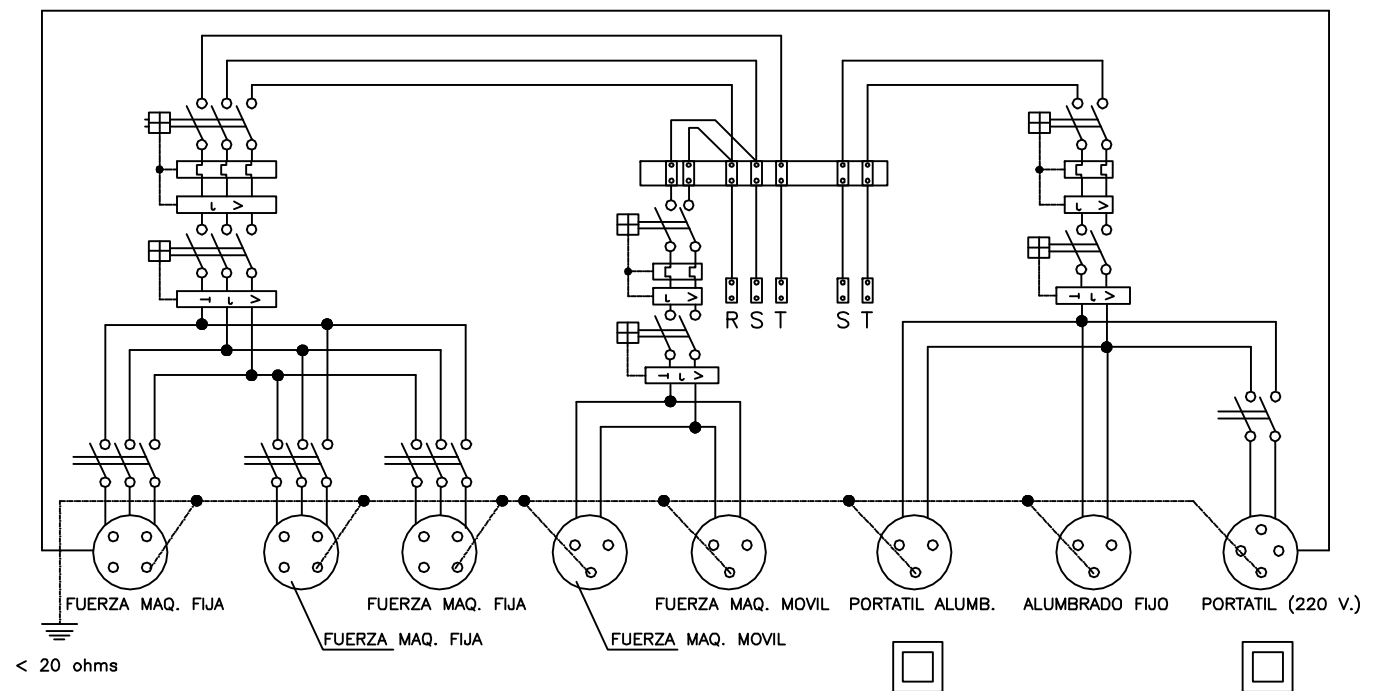
INSTALACIÓN DE GRUPOS ELECTROGENOS



Las picas de acero galvanizado serán como mínimo de 25 mm. de diametro.
 Las picas de cobre serán como mínimo de 14 mm. de diametro.
 Si se colocan perfiles de acero galvanizado, estos tendran como mínimo 60 mm. de lado.
 Los cables de unión entre electrodos o entre electrodos y el cuadro eléctrico de obra, no tendran una sección inferior a 16 mm².
 Los conductores de protección estaran incluidos en la manguera que alimenta las maquinas a proteger y se distinguira por el color de su aislamiento, es decir amarillo/verde.

La sección del conductor de protección sera como mínimo la indicada en la siguiente tabla, para un conductor del mismo metal que el de los conductores activos y que este ubicado en el mismo cable o canalización que estos ultimos.
 Si el conductor de protección no estuviera ubicado en el mismo cable que los conductores activos, la sección mínima obtenida en la tabla debera ser como mínimo 4 mm².

Sección de los conductores de fase de la instalación S (mm ²)	Sección mínima de los conductores de protección Sp (mm ²)
S ≤ 16	S
16 < S ≤ 35	16
S > 35	S/2



ESQUEMA UNIFILAR DEL CUADRO ELÉCTRICO DE OBRA